

SL 80

MANUALE TECNICO

TECHNICAL MANUAL

Comprende:

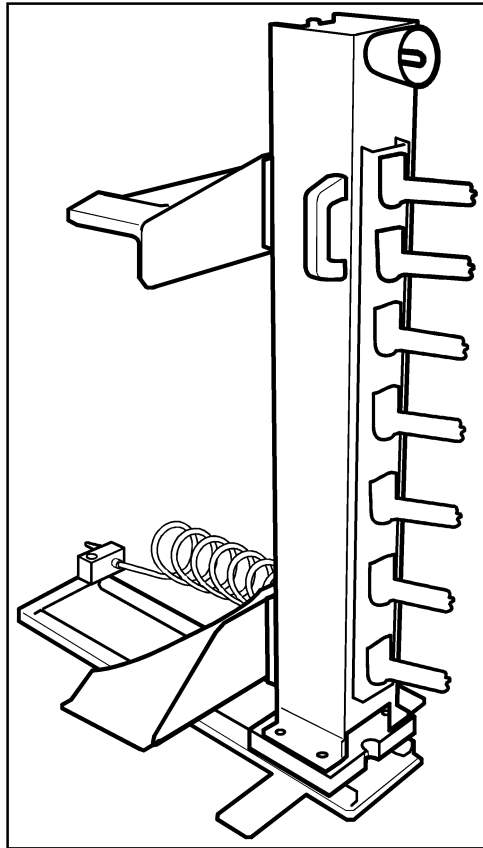
- Esploso con elenco ricambi
- Schema pneumatico

Includes:

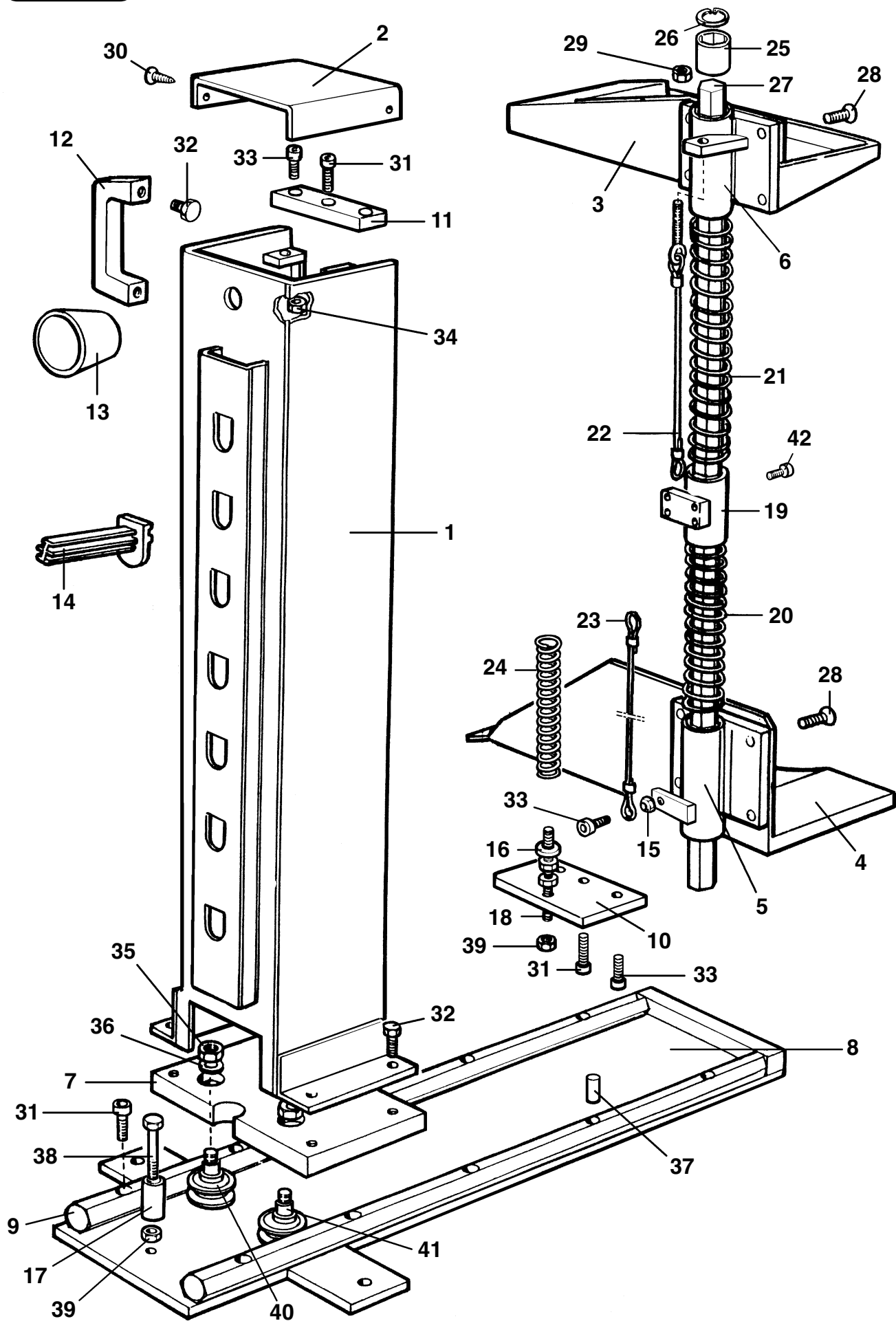
- Exploded view with spare parts list
- Pneumatic diagram

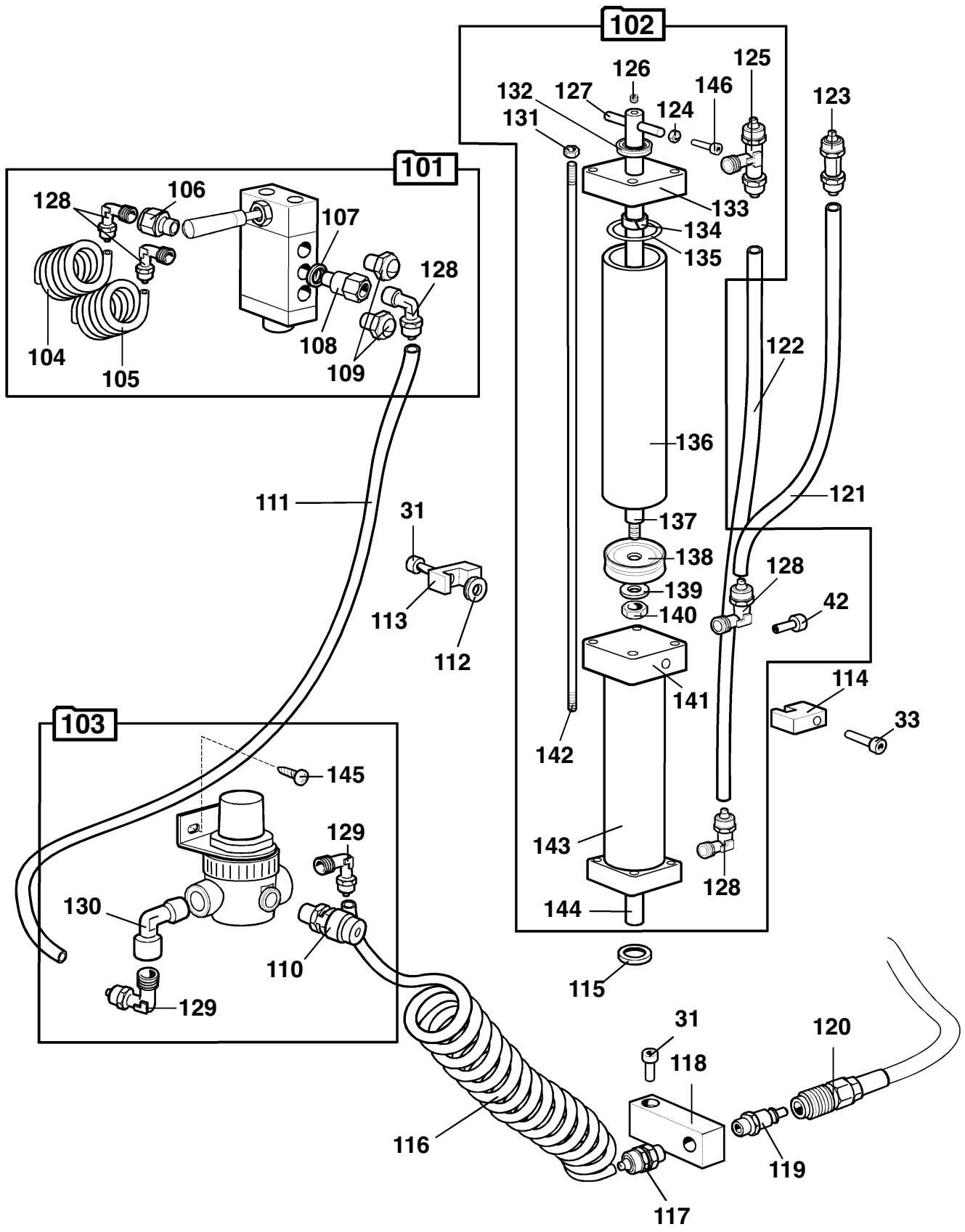


SICE
AUTOMOTIVE EQUIPMENT



SL 80





PARTI DI RICAMBIO

Per ordinazioni indicare **sempre** il numero di **riferimento** e il numero di **codice** del particolare.

Rif.	Codice	Descrizione
1	2115955	Colonna
2	3015956	Carter chiusura superiore
3	2115957	Bloccaggio superiore ruota
4	2115958	Supporto inferiore ruota
5	2115959	Canotto inferiore
6	2115960	Canotto superiore
7	3015961	Base carrello
8	2115963	Telaio base
9	3015964	Guida esagonale orizzontale
10	3015965	Piatto guida inferiore
11	3015966	Piatto guida superiore
12	3015967	Maniglia
13	3015991	Protezione leva valvola
14	3310807	Portaflange
15	3015992	Dado speciale M 8
16	4300166	Rondella \varnothing 10 x 30 x 2,5
17	3015968	Distanziale di fermo
18	3015969	Barra filettata L. 120
19	2115970	Canotto intermedio
20	3015971	Molla inferiore
21	3015972	Molla superiore
22	2115973	Cavo L. 837
23	2115974	Cavo L. 780
24	3015975	Molla di bilanciamento
25	3015977	Boccola per canotto
26	4300583	Seeger I \varnothing 48
27	3015978	Guida esagonale
28	4300506	Vite TSPEI M 8 x 16
29	4300145	Dado autobloccante M 8
30	4300299	Vite autof. 2,2 x 9,5 t. croce
31	4300078	Vite TCEI M 10 x 30
32	4300018	Vite TE M 8 x 12
33	4300072	Vite TCEI M 8 x 25
34	4300133	Dado alto M 8
35	4300124	Dado basso M 16
36	4300158	Rosetta \varnothing 16
37	4215993	Spina cilindrica \varnothing 8 x 30
38	4300032	Vite TE M 10 x 60 1/2 filetto
39	4300134	Dado alto M 10
40	2015994	Rullo eccentrico completo
41	2015995	Rullo completo
42	4300272	Vite TCEI M 6 x 20
101	2015996	Gruppo valvola
102	2015997	Gruppo cilindri completo
103	2015998	Gruppo regolatore di pressione
104	3016003	Tubo spirale \varnothing 40 6-4 L. 533

SPARE PARTS

When ordering **always** specify the **reference** and the **code** number of the spares you require.

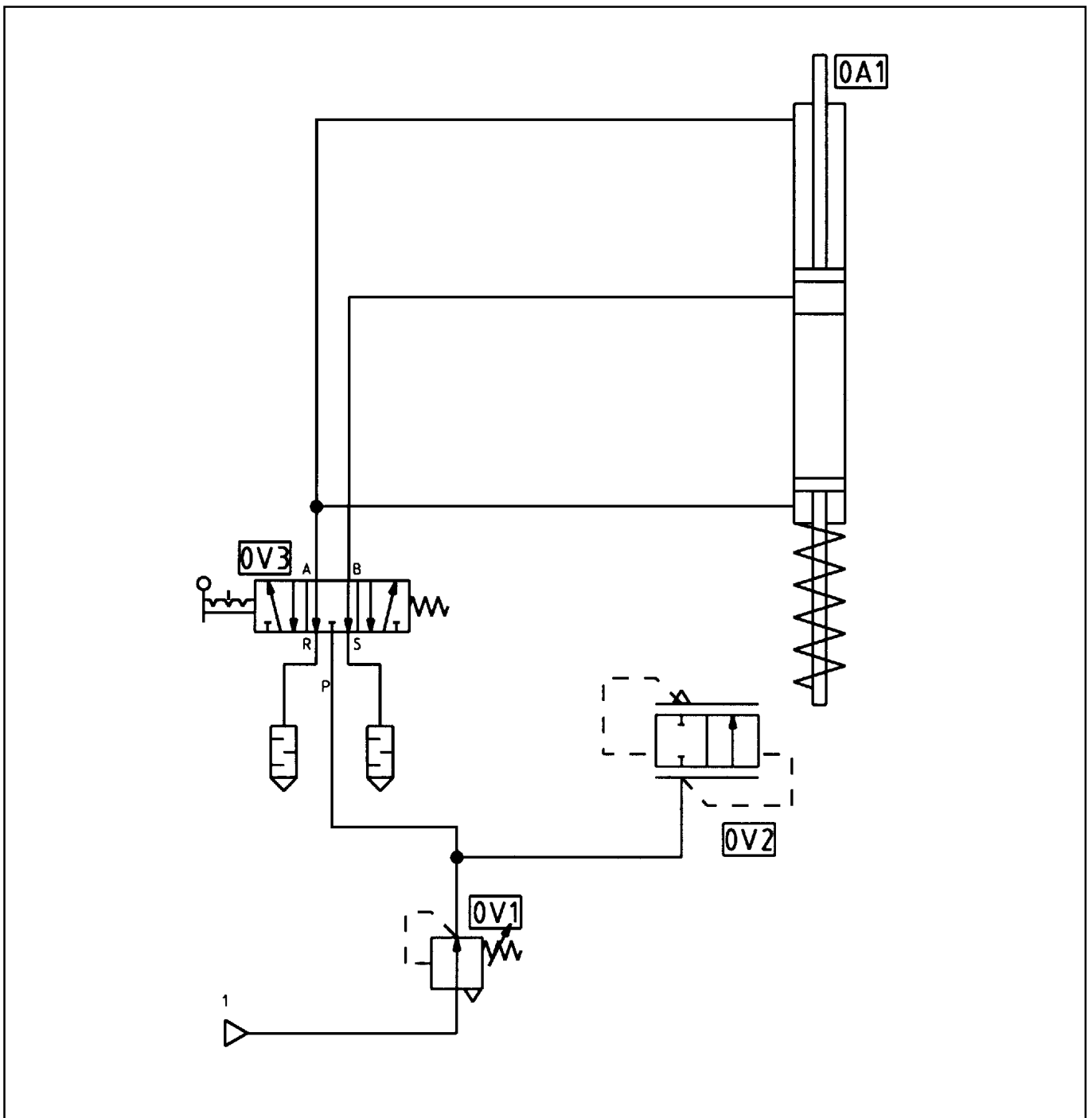
Ref.	Code	Description
1	2115955	Column
2	3015956	Cover
3	2115957	Upper locking plate
4	2115958	Lifting plate
5	2115959	Lower slideway
6	2115960	Upper slideway
7	3015961	Carriage
8	2115963	Platform
9	3015964	Horizontal hexagonal guide
10	3015965	Lower plate for guide
11	3015966	Upper plate for guide
12	3015967	Handle
13	3015991	Lever protection
14	3310807	Flange holder
15	3015992	Special nut M 8
16	4300166	Washer \varnothing 10 x 30 x 2,5
17	3015968	Stroke end
18	3015969	Rod 120mm
19	2115970	Middle slideway
20	3015971	Lower spring
21	3015972	Upper spring
22	2115973	Wire rope 837mm
23	2115974	Wire rope 780mm
24	3015975	Pressure spring
25	3015977	Slideway bush
26	4300583	Circlip int. \varnothing 48
27	3015978	Hexagonal guide
28	4300506	Screw M 8 x 16
29	4300145	Self-locking nut M 8
30	4300299	Screw 2,2 x 9,5
31	4300078	Screw M 10 x 30
32	4300018	Screw M 8 x 12
33	4300072	Screw M 8 x 25
34	4300133	Nut M 8
35	4300124	Low nut M 8
36	4300158	Washer \varnothing 16
37	4215993	Pin \varnothing 8 x 30
38	4300032	Screw M 10 x 60
39	4300134	Nut M 10
40	2015994	Complete roller with eccentric rod
41	2015995	Complete coaxial roller
42	4300272	Screw M 6 x 20
101	2015996	Complete pneumatic valve
102	2015997	Complete pneumatic cylinders
103	2015998	Complete pressure regulator
104	3016003	Pneumatic hose \varnothing 40 6-4 533mm

Rif.	Codice	Descrizione
105	3016004	Tubo spirale ø 40 6-4 L. 640
106	4293975	Raccordo 1/8 M - F
107	4293976	Rondella 1/8
108	4216002	Raccordo M - F 1/8 1/8
109	4293819	Silenziatore 1/8
110	4210455	Valvola di sicurezza
111	3015999	Tubo rilsan 6-4 L. 1160
112	3015981	Puleggia
113	3015982	Blocchetto per puleggia
114	3015983	Blocchetto
115	3015985	Centraggio molla
116	3011605	Tubo spirale collegamento
117	4294007	Raccordo diritto 1/4 6-4
118	3016000	Attacco aria
119	4211402	Innesto rapido maschio
120	4211383	Rubinetto rapido a sfera
121	3094819	Tubo rilsan 6-4 L. 370
122	3015362	Tubo rilsan 6-4 L. 520
123	4216001	Raccordo doppio 6-4 6-4
124	4300123	Dado basso M 8
125	4207124	Raccordo T 1/8 1/8 6-4
126	4300098	Vite STEI M 8 x 8 punta piana
127	3015980	Perno attacco cavo
128	4293815	Raccordo a L 1/8 6-4
129	4294006	Raccordo a L 1/4 6-4
130	4211771	Raccordo a L M - F 1/4 1/4
131	4300139	Dado autobloccante M 6
132	4206114	Guarnizione a labbro
133	3011731	Flangia anteriore cilindro ø 50
134	4206523	Guida stelo WRI 20
135	4207492	Anello OR 144
136	3015988	Camicia L. 282
137	3015989	Stelo L. 315
138	4207933	Pistone guarnizione ø 50
139	4300155	Rosetta ø 10
140	4300141	Dado autobloccante M 10
141	3015986	Flangia intermedia cilindro
142	3015987	Tirante L. 556
143	3016007	Camicia L. 211
144	3015984	Stelo L. 387
145	4300485	Vite autof. TE 4,8 x 16
146	4300073	Vite TCEI M 8 x 30

Ref.	Code	Description
105	3016004	Pneumatic hose ø 40 6-4 640mm
106	4293975	Union 1/8 male-female
107	4293976	Washer 1/8
108	4216002	Union 1/8 male 1/8 female
109	4293819	Silencer 1/8
110	4210455	Safety valve
111	3015999	Pneumatic hose 6-4 1160mm
112	3015981	Pulley
113	3015982	Pulley support
114	3015983	Block
115	3015985	Centering washer
116	3011605	Pneumatic hose
117	4294007	Union 1/4 6-4
118	3016000	Air connecting support
119	4211402	Coupling
120	4211383	Cock
121	3094819	Pneumatic hose 6-4 370mm
122	3015362	Pneumatic hose 6-4 520mm
123	4216001	Double union 6-4 6-4
124	4300123	Low nut M 8
125	4207124	T Union 1/8 1/8 6-4
126	4300098	Screw M 8 x 8
127	3015980	Wire rope pin
128	4293815	L-Union 1/8 6-4
129	4294006	L-Union 1/4 6-4
130	4211771	L-Union 1/4 male 1/4 female
131	4300139	Self-locking nut M 6
132	4206114	Lipped gasket
133	3011731	Front flange for cylinder ø 50
134	4206523	WRI 20 guide for piston rod
135	4207492	O-ring 144
136	3015988	Cylinder casing ø 50 282mm
137	3015989	Shaft 315mm.
138	4207933	Piston ø 50
139	4300155	Washer ø 10
140	4300141	Self-locking nut M 10
141	3015986	Middle flange for cylinder ø 50
142	3015987	Tie rod M 6 556mm
143	3016007	Cylinder casing ø 50 211mm
144	3015984	Shaft 387mm.
145	4300485	Screw 4,8 x 16
146	4300073	Screw M 8 x 30

SCHEMA PNEUMATICO

PNEUMATIC DIAGRAM



Cilindro doppio ø 50

0A1

Double cylinder ø 50

Regolatore di pressione

0V1

Pressure regulator

Valvola di sicurezza 10 bar

0V2

Safety valve 10 bar

Valvola di comando

0V3

Control valve



SICE
AUTOMOTIVE EQUIPMENT

SOCIETA' ITALIANA COSTRUZIONI ELETTROMECCANICHE S.I.C.E.-S.p.A.
Via Modena, 34 - 42015 CORREGGIO (R.E.) - ITALY

Tel. (0522) 693640 (8 linee r.a.)

Fax (0522) 642882 Factory

E-mail: sice@re.nettuno.it

Tel. (059) 348611 Export dept.

Fax (059) 359358 Export dept.

E-mail: sice@pianeta.it